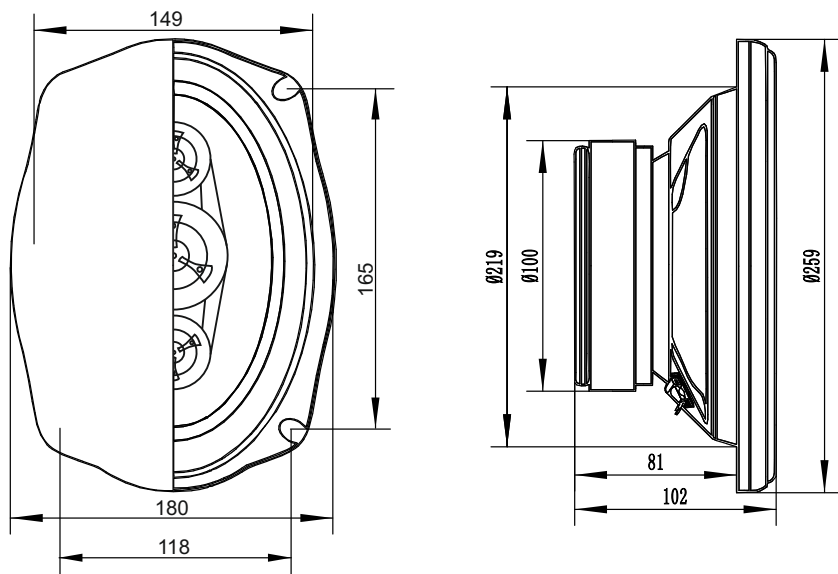


**MAGNUM MLS-694 ЧЕТЫРЕХПОЛОСНАЯ АКУСТИЧЕСКАЯ СИСТЕМА
СЕРИИ LIGHT**



Установочный диаметр:	6х9 дюймов (15х23 см)
Диаметр звуковой катушки:	1 дюйм (2,5 см)
Сопротивление:	4 Ом
Кроссовер:	разделительный конденсатор
Мощность RMS:	100 Вт
Мощность MAX:	350 Вт
Чувствительность:	93 дБ
Частотный диапазон:	45 Гц - 20 000 Гц
Материал ВЧ излучателя:	полиэфиримид (PEI)
Материал СЧ излучателя:	полиэфиримид (PEI)
Материал НЧ излучателя:	полипропилен (IMPP)
Материал корзины:	штампованная сталь

Рекомендации по подключению излучателя к источнику сигнала:

- уровень подводимого сигнала не должен превышать значения указанного в характеристике
- рекомендуется использовать подводимую мощность 75% от максимальной