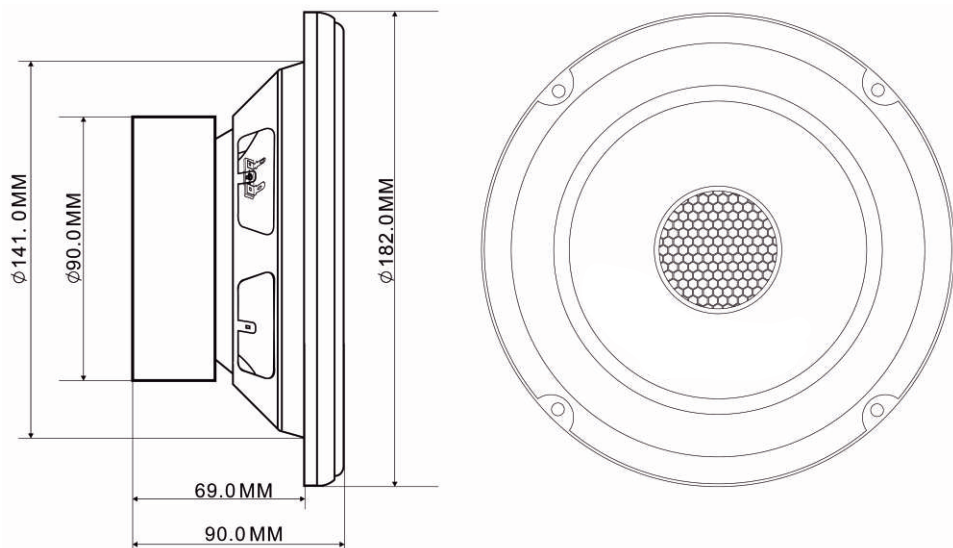




MAGNUM

MBS-6.5

BASIC SERIES



ТЕХНИЧЕСКИЕ ХАРАКТЕРИСТИКИ

Установочный диаметр.....	6,5" (16,5 см)
Диаметр звуковой катушки.....	1" (2,5 см)
Чувствительность.....	92 дБ
Сопротивление.....	4 Ом
Кроссовер.....	разделительный конденсатор
Мощность RMS.....	65 Вт
Мощность MAX.....	150 Вт
Частотный диапазон.....	55 - 20000 Гц
Материал ВЧ излучателя.....	шелк
Материал НЧ излучателя.....	бумага
Материал корзины.....	штампованная сталь

Больше информации смотрите на сайте: www.magnummobile.ru



Рекомендации по подключению излучателя к источнику сигнала:

- уровень подводимого сигнала не должен превышать значения указанного в характеристике;
- рекомендуется использовать подводимую мощность 75% от максимальной;