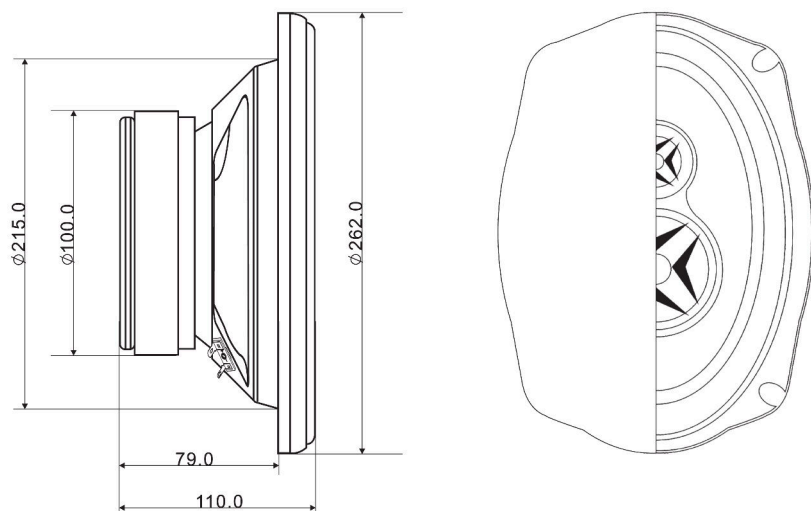


MAGNUM MBS-693 КОАКСИАЛЬНАЯ АКУСТИЧЕСКАЯ СИСТЕМА



Установочный диаметр: 6x9 дюймов (15.0 x 23.0 см.)

Диаметр звуковой катушки: 1,0 дюйма (2.5 см.)

Сопротивление: 4 Ом.

Мощность RMS: 120 Ватт.

Мощность MAX: 360 Ватт.

Чувствительность: 92 дБ.

Частота: 42 Гц – 20 000 Гц.

Разделительный конденсатор.

Материал СЧ/ВЧ-излучателей: майлар

Материал НЧ-излучателя: бумага

Корзина с антирезонансным покрытием.

Реальные размеры могут незначительно отличаться.

Рекомендации по подключению коаксиальной акустики к источнику сигнала:

- используйте подключение к источнику сигнала с нижней границей частотного диапазона, согласно характеристики излучателя;
- уровень подводимого сигнала не должен превышать значения указанного в характеристике;
- рекомендуется использовать мощность 75% от максимальной;