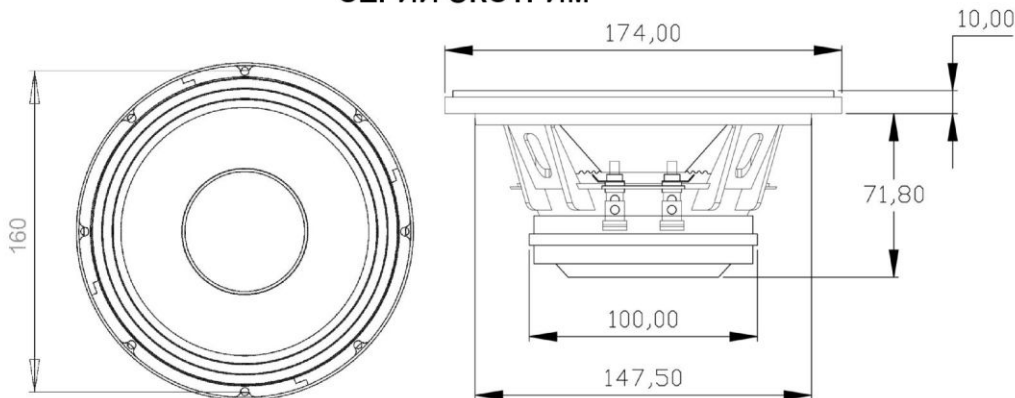


MAGNUM MEW 6.5-4 АВ СРЕДНЕ - ЧАСТОТНЫЙ ИЗЛУЧАТЕЛЬ СЕРИИ ЭКСТРИМ



Установочный диаметр:	6,5 дюймов (16,5 см.)
Диаметр звуковой катушки:	2.0 дюйма (5.0 см.)
Сопротивление:	4 Ом.
Мощность RMS:	250 Ватт.
Мощность MAX:	350 Ватт.
Чувствительность:	103 дБ.
Частота:	120 Гц. – 7500 Гц.
Материал излучателя:	бумага
Нитяная строчка соединения диффузора с подвесом.	
Пружинные зажимы.	
Неодимовый магнит.	
Литой корпус рамы, алюминий.	

Рекомендации по подключению средне-частотного излучателя к источнику сигнала:

- используйте подключение только с кроссовером (фильтром), предназначенным для СЧ излучателей;
- не подключайте излучатель к широкополосному сигналу без кроссовера;
- частота среза кроссовера, должна соответствовать частотной характеристике изделия;
- уровень подводимого сигнала не должен превышать значения указанного в характеристике;
- рекомендуется использовать подводимую мощность 75% от максимальной;

Используйте кроссовер MPC-12DB MAGNUM СЕРИИ ПРО 12DB