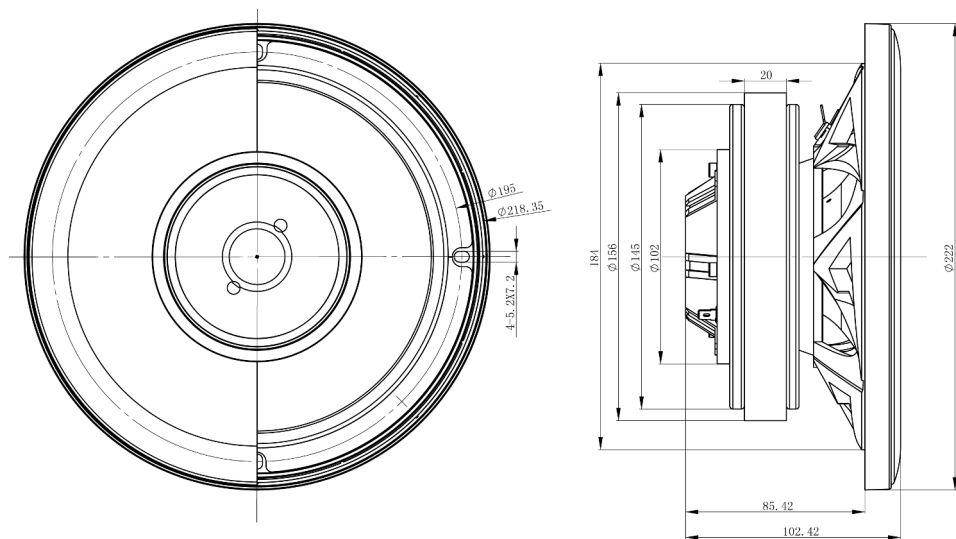


## MAGNUM MPS 8.0-4В АКУСТИЧЕСКАЯ КООКСИАЛЬНАЯ СИСТЕМА СЕРИИ ПРО



Установочный диаметр: 8,0 дюймов (20,0 см.)  
 Диаметр звуковой катушки: 2,0 дюйма (5,0 см.)  
 Компрессионный ВЧ излучатель: 1,75 дюймов (4,4 см.)  
 Сопротивление: 4 Ом.  
 Мощность RMS: 200 Ватт.  
 Чувствительность: 97 дБ.  
 Частота: 150 Гц. – 20 000 Гц. (частота среза 3,5 кГц.) □  
 Материал излучателя: бумага/ткань  
 Литой корпус рамы, алюминий

### Рекомендации по подключению широкополосного излучателя к источнику сигнала:

- используйте подключение только с кроссовером (фильтром), предназначенным для СЧ и ВЧ излучателей;
- не подключайте излучатель к широкополосному сигналу без кроссовера;
- частота среза кроссовера, должна соответствовать частотной характеристике изделия;
- уровень подводимого сигнала не должен превышать значения указанного в характеристике;
- рекомендуется использовать подводимую мощность 75% от максимальной;

Используйте кроссовер MPC-12DB MAGNUM СЕРИИ ПРО 12DB