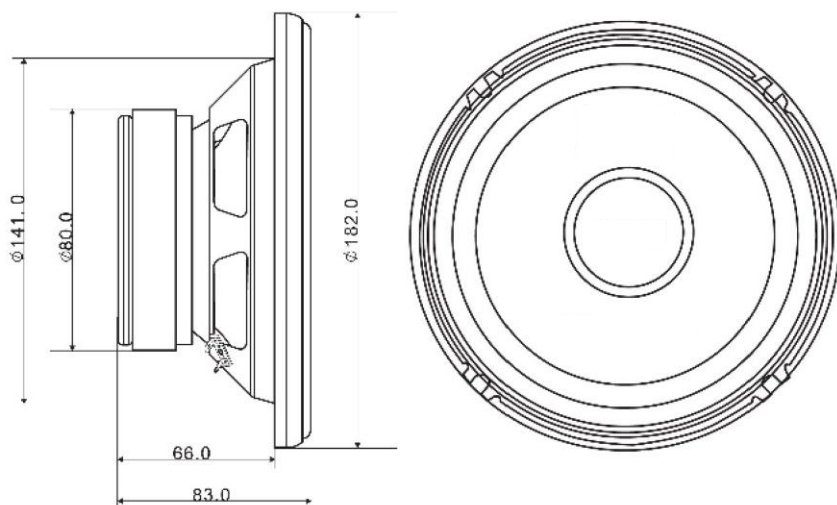


SMART MSM 6.5C КОМПОНЕНТНАЯ АКУСТИЧЕСКАЯ СИСТЕМА



Установочный диаметр: 6,5 дюймов (16,0 см.)

Диаметр звуковой катушки: 1,0 дюйма (2.5 см.)

ВЧ излучатель, шелк: 20 мм.

Сопротивление: 4 Ом.

Мощность RMS: 80 Ватт.

Мощность MAX: 200 Ватт.

Чувствительность: 91 дБ.

Частота: 50 Гц – 22 000 Гц.

Кроссовер в отдельном корпусе.

Штампованная рама.

Антирезонансное покрытие.

□ Реальные размеры могут незначительно отличаться.

Рекомендации по подключению коаксиальной акустики к источнику сигнала:

- используйте подключение к источнику сигнала с нижней границей частотного диапазона, согласно характеристики излучателя;
- уровень подводимого сигнала не должен превышать значения указанного в характеристике;
- рекомендуется использовать мощность 75% от максимальной;