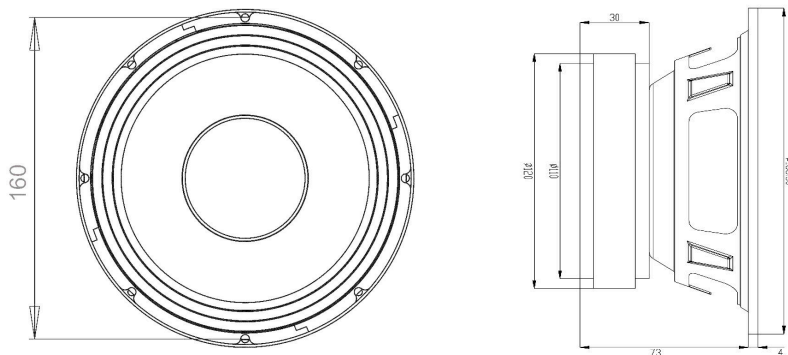


MAGNUM MXW 6.5-4SB2 СРЕДНЕ - ЧАСТОТНЫЙ ИЗЛУЧАТЕЛЬ СЕРИИ ЭКСПЕРТ



Установочный диаметр: 6,5 дюймов (16 см.)

Диаметр звуковой катушки: 2,0 дюйм (5,0 см.)

Сопротивление: 4 Ом.

Мощность RMS: 150 Вт.

Мощность MAX: 300 Вт.

Чувствительность (1M/W): 95,5 дБ.

Диапазон частот: 100Гц – 6500Гц

Нитяная строчка соединения диффузора с подвесом

Материал излучателя: непрессованная бумага / FOAM

Стальная корзина

Рекомендации по подключению средне-частотного излучателя к источнику сигнала:

- используйте подключение только с кроссовером (фильтром), предназначенным для СЧ излучателей;
- не подключайте излучатель к широкополосному сигналу без кроссовера;
- частота среза кроссовера, должна соответствовать частотной характеристике изделия;
- уровень подводимого сигнала не должен превышать значения указанного в характеристике;
- рекомендуется использовать подводимую мощность 75% от максимальной;

Используйте кроссовер MPC-12DB MAGNUM СЕРИИ ПРО 12DB