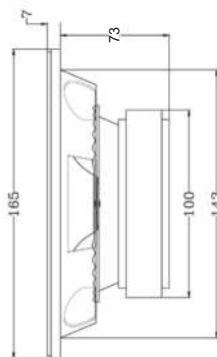
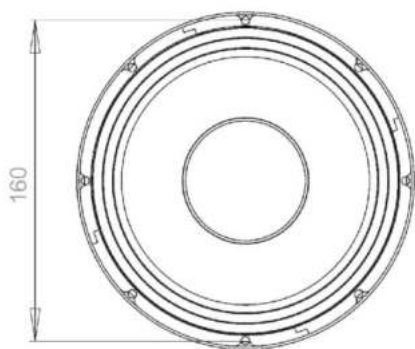


MAGNUM MXW 6.5-4SF СРЕДНЕ - ЧАСТОТНЫЙ ИЗЛУЧАТЕЛЬ СЕРИИ ЭКСПЕРТ



Установочный диаметр:	6,5 дюймов (16,5 см.)
Диаметр звуковой катушки:	1,5 дюйма (3,8 см.)
Сопротивление:	4 Ом.
Мощность RMS:	100 Ватт.
Мощность MAX:	200 Ватт.
Чувствительность:	96 дБ.
Частота:	120 Гц. – 6000 Гц.
Материал излучателя/подвеса:	бумага/ткань.
Нитяная строчка соединения диффузора с подвесом.	
Стальной корпус рамы.	

Рекомендации по подключению средне-частотного излучателя к источнику сигнала:

- используйте подключение только с кроссовером (фильтром), предназначенным для СЧ излучателей;
- не подключайте излучатель к широкополосному сигналу без кроссовера;
- частота среза кроссовера, должна соответствовать частотной характеристике изделия;
- уровень подводимого сигнала не должен превышать значения указанного в характеристике;
- рекомендуется использовать подводимую мощность 75% от максимальной;

Используйте кроссовер MPC-12DB MAGNUM СЕРИИ ПРО 12DB