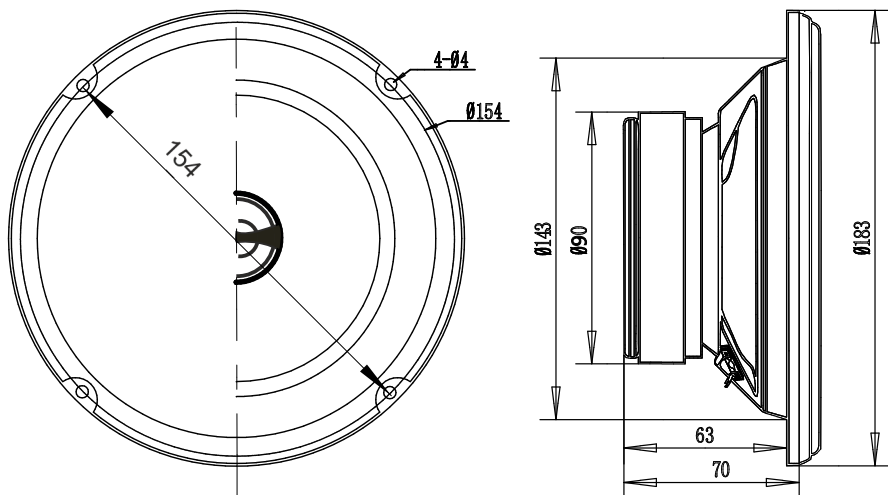


MAGNUM

EXPERT MXP - 6.5



Установочный диаметр:.....6,5 дюймов (16,5 см)
Материал НЧ/СЧ излучателя:.....композит на основе стекловолокна
Диаметр звуковой катушки НЧ/СЧ излучателя:.....1дюйм (2,5 см)
Материал ВЧ излучателя:.....шёлковый купол
Диаметр звуковой катушки ВЧ излучателя:.....0,5 дюйма (1,3 см)
Сопротивление:.....4 Ом
Кроссовер:.....разделительный конденсатор
Мощность RMS:.....70 Вт
Мощность MAX:.....140 Вт
Чувствительность:.....94 дБ
Частотный диапазон:.....50 Гц - 20 000 Гц
Материал корзины:.....штампованная сталь

Рекомендации по подключению излучателя к источнику сигнала:

- уровень подводимого сигнала не должен превышать значения указанного в характеристике
- рекомендуется использовать подводимую мощность 75% от максимальной

