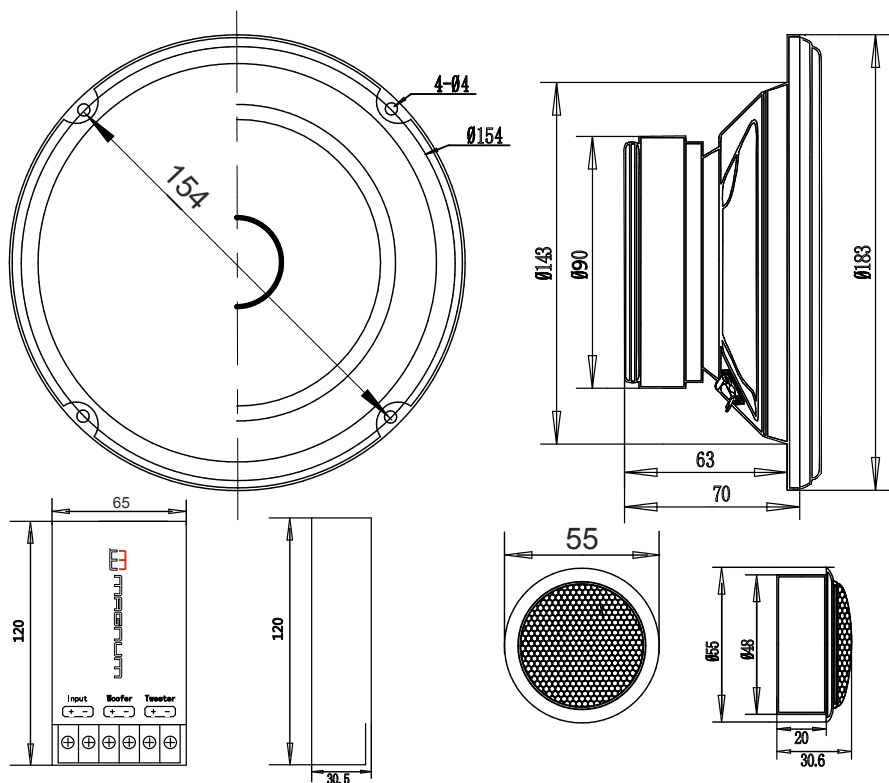


MAGNUM

EXPERT MXP - 6.5 COMP



Установочный диаметр:.....6,5 дюймов (16,5 см)
Диаметр звуковой катушки:.....1 дюйм (2,5 см)
Сопротивление:.....4 Ом
Кроссовер:.....внешний, второго порядка (HQ компоненты)
Мощность RMS:.....70 Вт
Мощность MAX:.....140 Вт
Чувствительность:.....95 дБ
Частотный диапазон:.....50 Гц - 20 000 Гц
Материал ВЧ излучателя:.....шелковый купол
Материал НЧ излучателя:.....композит на основе стекловолокна
Материал корзины:.....штампованная сталь

Рекомендации по подключению излучателя к источнику сигнала:

- уровень подводимого сигнала не должен превышать значения указанного в характеристике
- рекомендуется использовать подводимую мощность 75% от максимальной

