

MAGNUM

RED LINE

MR 4.80D

**АВТОМОБИЛЬНЫЙ УСИЛИТЕЛЬ
МОЩНОСТИ**

ПОЗДРАВЛЯЕМ С ПОКУПКОЙ!

Усилители **MAGNUM** имеют высокую мощность, оптимально оснащены и надёжны, чтобы Вы могли получать удовольствие от аудиосистемы долгие годы.

Помните, что на производительность и надёжность аудиосистемы влияет не только качество самого усилителя, но и установка и правильный подбор остальных компонентов. Внимательно прочитайте это руководство перед установкой и эксплуатацией аудиосистемы с усилителем MAGNUM!

КЛЮЧЕВЫЕ ОСОБЕННОСТИ

- Высокоэффективный класс усиления D
- Возможность мостового включения пар каналов
- Настраиваемые ФВЧ и ФНЧ с крутизной 12 дБ/октава
- Терминалы подключения с антикоррозийным покрытием
- Система «мягкого» включения и отключения
- Система защиты от перегрева, короткого замыкания и перегрузок
- Индикаторы нормальной работы и режима защиты
- Индикаторы клиппированного (искажённого) сигнала.

СОВЕТЫ ПО УСТАНОВКЕ УСИЛИТЕЛЯ

- Перед установкой компонентов аудиосистемы отключайте аккумуляторную батарею во избежание случайных коротких замыканий.
- Выбирайте место установки усилителя так, чтобы обеспечить ему надлежащее охлаждение.
- Не устанавливайте усилитель верхней стороной вниз, это не обеспечит ему достаточного охлаждения и может привести к перегреву.
- Не устанавливайте усилитель под прямыми солнечными лучами, рядом с нагревающимися элементами и в местах, где он может быть подвергнут воздействию воды.
- Если салон автомобиля подвергается значительному нагреву (например, когда автомобиль длительное время стоит на солнце), система защиты усилителя может отключать его. Охладите салон до комфортной температуры, чтобы избежать этого.
- Устанавливайте усилитель только на прочное основание, используя все предусмотренные конструкцией элементы крепления.
- Убедитесь, что во время установки не будут повреждены элементы штатной проводки, топливной, тормозной и прочих систем автомобиля.
- Убедитесь, что кабели питания имеют достаточное сечение (не менее 8 GA для усилителей с суммарной мощностью до 800Вт, и не менее 4 GA для усилителей с суммарной мощностью свыше 800Вт) и изоляцию, соответствующую автомобильным условиям эксплуатации.
- Минусовой кабель питания должен иметь сечение не меньше, чем сечение плюсового питающего кабеля.
- Обязательно защищайте плюсовой кабель питания усилителем предохранителем. Он должен быть расположен как можно ближе к аккумулятору, чтобы в случае короткого замыкания защитить проводку от возгорания.



- Никогда не прокладывайте кабели питания снаружи автомобиля, рядом с подвижными и нагревающимися элементами или элементами, имеющими острые кромки. Используйте защитные рукава и гофрированные трубки для механической защиты кабелей.
- При переходе кабелей через металлические перегородки используйте защитные резиновые или пластиковые втулки, предохраняющие изоляцию от перетирания.
- Во избежание возникновения помех мы рекомендуем прокладывать питающие кабели на максимальном удалении от акустических и межблочных. Если их пересечения нельзя избежать, они должны пересекаться под прямым углом.
- Для надёжного крепления кабеля используйте кабельные стяжки. Правильно выбирайте точки крепления. Допускается крепить их к штатным элементам фиксации проводки, но ни в коем случае не к самим штатным проводам.
- Никогда не соединяйте акустические провода с «массой» автомобиля, минусовыми и плюсовыми клеммами питания, это может привести к повреждению усилителя и подключенных к нему акустических систем или сабвуфера.
- Предварительно протестируйте аудиосистему до того, как усилитель будет закреплен окончательно и собраны все остальные элементы. Первое включение производите, убавив громкость на источнике до минимального уровня.
- Гарантийные обязательства не распространяются на случаи некорректной установки усилителя с использованием ненадлежащих материалов.

ПРЕДУПРЕЖДЕНИЕ

Внимание! Чрезмерно высокая громкость может стать причиной необратимой деградации слуха! Выбирая громкость прослушивания, всегда руководствуйтесь здравым смыслом!

ИНСТАЛЛЯЦИЯ УСИЛИТЕЛЯ

- Внимательно прочитайте приведённые выше советы и выберите наиболее подходящее место установки усилителя.
- Приложите усилитель на предполагаемое место установки, отметьте маркером или карандашом отверстия для его крепления и отложите его в сторону. Не используйте усилитель в качестве шаблона во время сверления, это приведёт к его повреждению.
- Просверлите отверстия, в которые будут вворачиваться винты крепления усилителя. Диаметр и глубину отверстий выбирайте в зависимости от типа используемых винтов.
- Советуем крепить усилитель окончательно только после того, как будут произведены все подключения и проверена работоспособность системы.

ПОДКЛЮЧЕНИЕ К ИСТОЧНИКУ СИГНАЛА

- Усилитель мощности рассчитан на подключение через RCA разъёмы к линейным выходам головного устройства или отдельного процессора (Рис.2). Если Ваше головное устройство не имеет линейных выходов, Вы можете подключить усилитель мощности используя конвертер высокоуровневого сигнала в линейный (продаётся отдельно).



ПОДКЛЮЧЕНИЕ ПИТАНИЯ

- Перед подключением усилителя снимите минусовую клемму с аккумулятора.
- Положите и закрепите питающие кабели от аккумулятора к усилителю согласно приведённым выше советам, установите предохранитель для его защиты как можно ближе к аккумулятору.
- При монтаже аудиосистемы выньте предохранитель из держателя. Установите его обратно только непосредственно перед первым включением системы.

+12V – клемма подключения усилителя к плюсовой клемме аккумулятора.

GND – клемма подключения усилителя к минусовой клемме аккумулятора. Вы можете проложить минусовый провод непосредственно к аккумулятору или подключиться к «массе» кузова. В этом случае необходимо обеспечить надёжный электрический и механический контакт кабеля с кузовом автомобиля. В рамных автомобилях не подключайтесь к раме, поскольку она может не иметь надёжного электрического контакта с кузовом и минусовой клеммой аккумулятора. Выберите на кузове подходящий болт или отверстие с резьбой, зачистите вокруг него краску с помощью наждачной бумаги или шлифовальной насадки на дрель, оголив металл. Для надёжного контакта используйте кольцевую клемму, заделав в неё кабель. Надёжно закрепите клемму болтом или гайкой и защитите место подключения краской или защитной антикоррозийной смазкой. Во избежание появления помех и шумов в аудиосистеме рекомендуем подключать «массу» всех усилителей в одной точке.

REM – клемма подключения провода дистанционного управления включением усилителя (выход Remote головного устройства). Если головное устройство не имеет выхода Remote, подключите к этой клемме провод АСС или найдите в штатной проводке провод, на котором появляется +12В при повороте ключа зажигания. Не соединяйте клемму REM с плюсовой клеммой питания, это приведёт к тому, что усилитель будет постоянно включен и аккумулятор будет быстро разряжаться.

ЭЛЕМЕНТЫ НАСТРОЙКИ УСИЛИТЕЛЯ

X-OVER - переключатель режима работы кроссовера (LPF - FULL - HPF)

LPF (Low Pass Filter) – фильтр нижних частот. Включите его, если необходимо пропустить на выход только частоты ниже выставленной частоты и ослабить в сигнале частоты выше выставленной частоты (Per. **FREQ**). Включайте LPF в каналах, к которым подключены сабвуферы. Крутизна фильтра составляет 12 дБ/октава, это означает, что частоты выше выставленного значения будут ослабляться на 12 дБ с каждым повышением частоты в два раза.

FULL - фильтр отключен. Частный диапазон сигнала на выходе усилителя будет идентичен частотному диапазону сигнала на входе в усилитель.

HPF (High Pass Filter) – фильтр верхних частот. Включите его, если необходимо пропустить на выход только частоты выше выставленной частоты и ослабить в сигнале частоты ниже выставленной частоты (Per. **FREQ**). Включайте HPF в каналах, к которым подключены среднечастотные динамики или твитеры. Крутизна фильтра составляет 12 дБ/октава, это означает, что частоты ниже выставленного значения будут ослабляться на 12 дБ с каждым понижением частоты в два раза.

FREQ - регулятор частотного диапазона, используемый при включении режима LPF или HPF



Gain – регулировка входной чувствительности усилителя. По принципу работы похожа на регулировку громкости, но таковой не является! Она необходима для согласования входной чувствительности усилителя с уровнем выходного сигнала головного устройства или процессора. В минимальном положении позволяет усилителю работать с источниками сигнала, имеющими уровень выходного аудиосигнала до 5 Вольт, а при увеличении чувствительности может работать с источником, имеющим выходной уровень до 0,35 мВ.

При регулировке сначала выставьте чувствительность в минимальное положение против часовой стрелки. Выставьте на головном устройстве уровень громкости 3/4 от максимума (максимальный гарантированно неискажённый уровень сигнала с головного устройства) и медленно прибавляйте чувствительность (вращайте регулятор по часовой стрелке) до тех пор, пока в звучании не появятся слышимые искажения, при этом индикатор CLIP будет часто моргать или гореть постоянно. Слегка убавьте регулятор до момента, когда сигнал ещё не искажён и индикатор CLIP лишь редко моргает в моменты максимальной нагрузки (удар барабана, например).

Цель регулировки состоит в том, чтобы при максимальном неискажённом уровне громкости на головном устройстве (3/4 от максимума) усилитель также работал без искажений.

СХЕМА ПОДКЛЮЧЕНИЯ ПИТАНИЯ

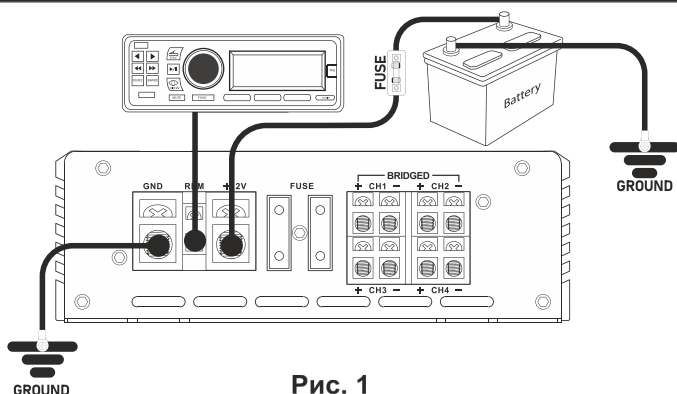


Рис. 1

СХЕМА ПОДКЛЮЧЕНИЯ К ИСТОЧНИКУ СИГНАЛА (RCA)

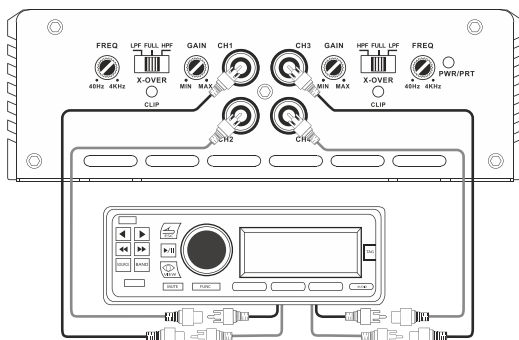


Рис. 2

СХЕМА ПОДКЛЮЧЕНИЯ АКУСТИКИ

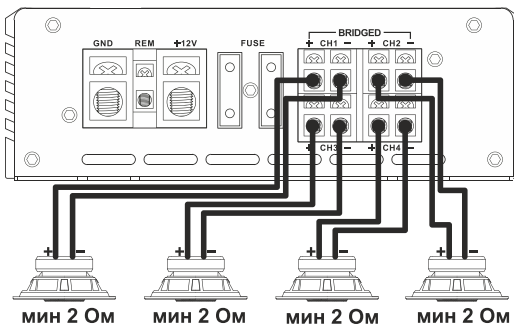
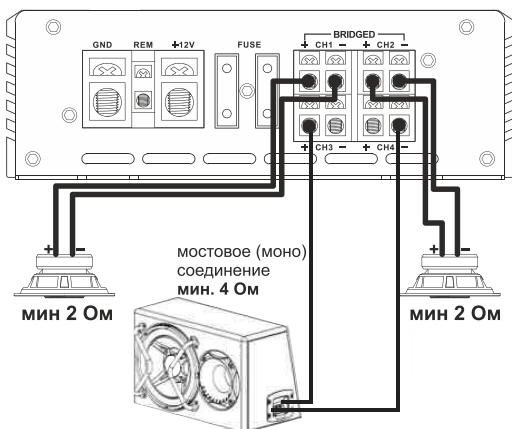


СХЕМА ПОДКЛЮЧЕНИЯ САБВУФЕРА



ВОЗМОЖНЫЕ ПРОБЛЕМЫ И ИХ РЕШЕНИЕ

Если усилитель не работает или работает неправильно, не торопитесь снимать его и отправлять в сервисный центр. Ознакомьтесь с некоторыми возможными причинами некорректной работы усилителя и способами их устранения:

Ситуация	Возможная причина	Что делать
Усилитель не включается	Нет контакта в цепях питания, на управляющем входе Remote нет сигнала	Проверьте состояние клемм и питающей проводки, проверьте напряжение на входе Remote. Убедитесь в исправности головного устройства, с которого подаётся управляющий сигнал Remote
Сгорает предохранитель	Короткое замыкание	Проверьте состояние клемм и соединений, тщательно проверьте проводку на наличие коротких замыканий
	Усилитель повреждён	Отправьте усилитель в сервисный центр для выяснения причины
Усилитель включается, но нет звука	Повреждены динамики или провода к ним	Используйте мультиметр, чтобы оценить целостность проводки и исправность динамиков
Звук слишком тихий и/или с искажениями	Повреждены динамики	Проверьте целостность и корректную работу динамиков
	Некорректная регулировка входной чувствительности	Отрегулируйте чувствительность согласно рекомендациям в данном руководстве
Звук слишком тихий, без искажений	Некорректная регулировка входной чувствительности	Отрегулируйте чувствительность согласно рекомендациям в данном руководстве
	На головном устройстве включено приглушение звука	Отключите режим приглушения звука на головном устройстве
Звук периодически пропадает	Повреждена проводка или ненадёжный контакт в клеммах	Проверьте надёжность контактов в аудиосистеме и состояние проводов
В звучании не хватает нижних частот	Перепутана полярность подключения динамиков	Проверьте полярность подключения динамиков, они могут исправно воспроизводить нижние частоты, но из-за противофазного включения в точке прослушивания они могут взаимно гаситься
Помехи, шум генератора при включенном двигателе	Ненадёжный контакт при подключении «массы», некорректное подключение «массы». Разница потенциалов на нулевых контактах RCA-разъёмов головного устройства и усилителя	Проверьте состояние клемм и надёжность всех соединений. Проверьте исправность регулятора напряжения и диодного моста в генераторе. Если «масса» всех компонентов системы подключена в разных точках, сведите все подключения в одну общую точку. Проложите минусовой кабель непосредственно к аккумулятору. Воспользуйтесь линейным шумоподавителем с гальванической развязкой RCA-выходов ГУ и входов усилителя или попробуйте другой межблочный кабель
Заметное шипение в динамиках	На усилителе выставлена слишком высокая чувствительность	Отрегулируйте чувствительность согласно рекомендациям в данном руководстве
Усилитель часто перегревается и уходит в защиту	Усилителю не обеспечивается должное охлаждение	Выберите усилителю другое место установки, где ему будет обеспечена достаточная для охлаждения циркуляция свежего воздуха
	Импеданс подключенной нагрузки ниже допустимого для конкретной модели усилителя	Пересмотрите схему аудиосистемы, подберите акустические системы и сабвуфер с импедансом, соответствующим нормальной работе усилителя

УСЛОВИЯ ГАРАНТИИ

Производитель предоставляет гарантию 12 месяцев со дня продажи изделия. Некоторые изделия, могут не комплектоваться Гарантийным талоном. В таком случае условия гарантийного обслуживания оговариваются между Поставщиком и Покупателем отдельно. Продукция, которая окажется дефектной в течение гарантийного периода, будет отремонтирована или заменена по усмотрению Поставщика и по согласованию с Покупателем.

Мы рекомендуем производить установку данного изделия в специализированных сервисных центрах.

Гарантийный ремонт изделий (или его частей) осуществляется только в авторизованном сервисном центре, указанном в документации к изделию или официальном сайте производителя. Гарантийный ремонт осуществляется только при предоставлении правильно заполненного гарантийного талона, а именно: гарантийный талон должен быть заполнен полностью, разборчиво, без исправлений; с указанием модели, серийного номера изделия, даты продажи, печати торговой организации, подписей Продавца и Покупателя.

В гарантийном ремонте может быть отказано в случае непредставления гарантийного талона или если содержащаяся в нем информация будет неполной, нечитаемой, исправленной или не соответствующей требующему гарантийного ремонта изделию. При утрате гарантийного талона дубликат не выдается. Неисправные части, которые были заменены, не возвращаются. Гарантийный ремонт осуществляется бесплатно. Диагностика является платной услугой для изделия, находящегося на гарантии, если указанная неисправность отсутствует.

Настоящая гарантия не распространяется:

- на изделие, получившее повреждения по причине неправильной эксплуатации или во время транспортировки изделия к покупателю или от него, неправильной регулировки, несоответствующего хранения, небрежного обращения, естественного износа или модификации;
- на изделие, причиной неисправности которого явилось включение в сеть с недопустимыми параметрами или неправильное электрическое подключение;
- на изделие, часть или части которого были заменены не в авторизованном сервисном центре, указанном производителем, а также если оно имеет следы самостоятельной разборки;
- на изделие, на котором изменен, стерт, удален или неразборчив серийный номер;
- на изделие, причиной неисправности которого стали случайные внешние факторы;
- на изделие, повреждение которого вызвано попаданием внутрь посторонних предметов, жидкостей и различных веществ;
- на изделие, повреждение которого вызвано бытовыми факторами;
- на расходные материалы к изделию;
- на профилактику изделия и чистку внутренних частей.

Все претензии принимаются только при сохранении товарного вида изделия и при наличии заводской упаковки. Производитель не несет ответственность за возможные повреждения, обусловленные несоблюдением указаний, содержащихся в данном руководстве.



СРОКИ ХРАНЕНИЯ И ЭКСПЛУАТАЦИИ

Срок хранения 3 года с даты продажи.

Срок эксплуатации 3 года с даты продажи.

ХРАНЕНИЕ, ТРАНСПОРТИРОВКА И УТИЛИЗАЦИЯ

Продукция должна храниться в сухом помещении без попадания прямых солнечных лучей, утилизация должна осуществляться согласно действующим нормативам РФ.

СООТВЕТСТВИЕ КАЧЕСТВА ПРОДУКЦИИ

Продукция соответствует всем требованиям, нормативам и техническим условиям, предъявляемым на территории РФ, и имеет все подтверждающие документы.

ТЕХНИЧЕСКИЕ ПАРАМЕТРЫ *

Класс усиления D

Количество каналов: 4

Выходная мощность RMS, 4 Ом (стерео): 4x80 Вт

Выходная мощность RMS, 2 Ом (стерео): 4x120 Вт

Выходная мощность RMS, 4 Ом, (моно): 2x240 Вт

Максимальная мощность: 800 Вт

Стабильная работа на нагрузке 2 Ом, стерео

Отношение сигнал/шум: > 90 дБ

Частотный диапазон: 20 - 20000 Гц

Фильтр нижних частот (LPF): 40 - 4000 Гц

Фильтр верхних частот (HPF): 40 - 4000 Гц

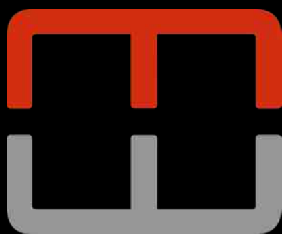
Предохранители: 2 x 35 А

Индикатор клиппированного (искажённого) сигнала

Размер, мм: 195 x 150 x 50

* - производитель оставляет за собой право менять технические характеристики и комплектацию товара без предварительного уведомления.





www.magnummobile.ru