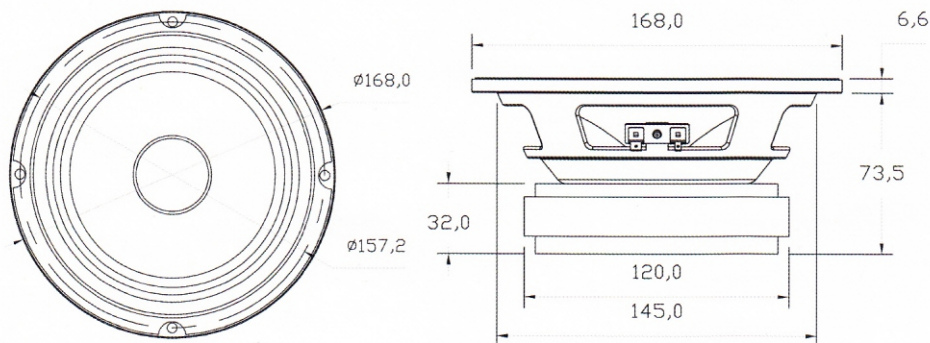


## MAGNUM МНМ 6.5-4HS СРЕДНЕ - ЧАСТОТНЫЙ ИЗЛУЧАТЕЛЬ



Установочный диаметр:	6,5 дюймов (16,5 см.)
Диаметр звуковой катушки:	1.5 дюйма (3.8 см.)
Сопротивление:	4 Ом.
Мощность RMS:	120 Ватт.
Мощность MAX:	240 Ватт.
Чувствительность:	95 дБ.
Частота:	110 Гц. – 9500 Гц.
Материал излучателя:	бумага
Материал подвеса:	ткань

Рекомендации по подключению средне-частотного излучателя к источнику сигнала:

- используйте подключение только с кроссовером (фильтром), предназначенным для СЧ излучателей;
- не подключайте излучатель к широкополосному сигналу без кроссовера;
- частота среза кроссовера, должна соответствовать частотной характеристике изделия;
- уровень подводимого сигнала не должен превышать значения указанного в характеристике;
- рекомендуется использовать подводимую мощность 75% от максимальной;