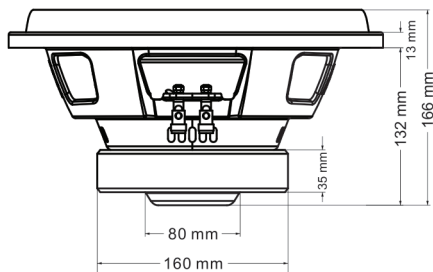
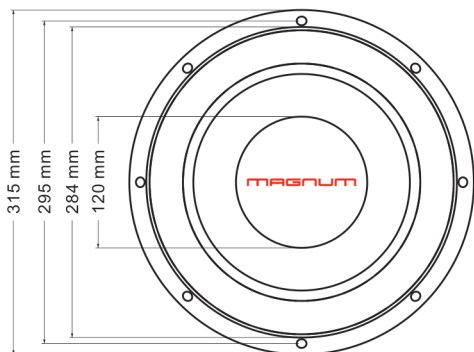




# MAGNUM

# MLW 124

## LIGHT series



## ТЕХНИЧЕСКИЕ ХАРАКТЕРИСТИКИ

Установочный диаметр.....	12"(30см)
Диаметр звуковой катушки.....	2"(5см)
Сопротивление.....	1x4Ом
Мощность RMS.....	300Вт
Мощность MAX.....	600Вт
Чувствительность (1m/w).....	88,9дБ
Материал излучателя.....	непрессованная бумага

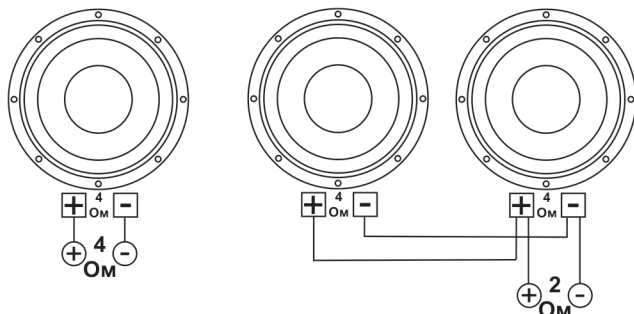
Больше информации смотрите на сайте: [www.magnummobile.ru](http://www.magnummobile.ru)



Рекомендации по подключению низкочастотного динамика к источнику сигнала:

- используйте подключение только с фильтром усилителя;
- частота среза фильтра должна соответствовать частотной характеристике изделия;
- уровень мощности подводимого сигнала не должен превышать значение, указанное в характеристике;
- низкочастотный динамик должен быть установлен в корпус (акустическую панель) для корректной работы;

Варианты подключения низкочастотного динамика к источнику сигнала:



ПРИМЕЧАНИЕ: ТЕХНИЧЕСКИЕ ХАРАКТЕРИСТИКИ МОГУТ БЫТЬ ИЗМЕНЕНЫ БЕЗ УВЕДОМЛЕНИЯ.