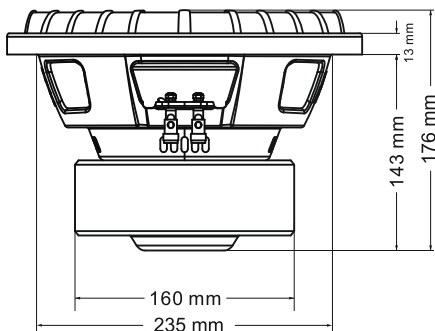
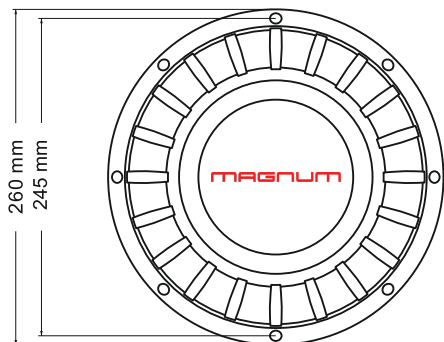




MAGNUM

MBW-1022

BASIC SERIES

ТЕХНИЧЕСКИЕ ХАРАКТЕРИСТИКИ *

Установочный диаметр.....	10"(25см)
Диаметр звуковой катушки.....	2"(5см)
Сопротивление.....	2x2Ом
Мощность RMS.....	500Вт
Мощность MAX.....	1000Вт
Чувствительность (1m/w).....	88дБ
Материал излучателя.....	непрессованная бумага

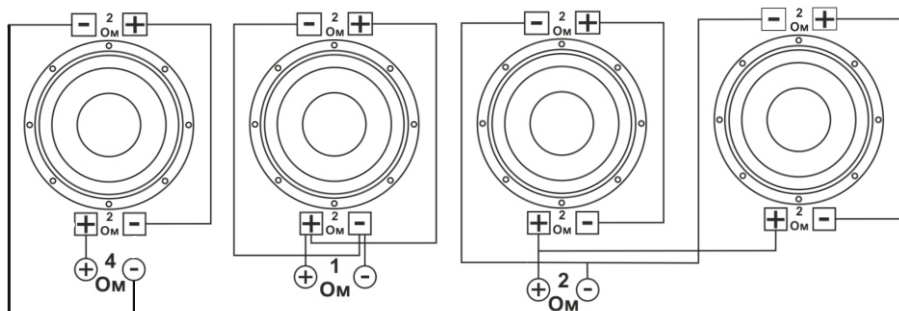
Больше информации смотрите на сайте: www.magnummobile.ru



Рекомендации по подключению низкочастотного динамика к источнику сигнал

- используйте подключение только с фильтром усилителя;
- частота среза фильтра должна соответствовать частотной характеристике изделия;
- уровень мощности подводимого сигнала не должен превышать значение, указанное в характеристике;
- низкочастотный динамик должен быть установлен в корпус (акустическую панель) для корректной работы;
- сигнал НЧ не должен содержать низких частот, ниже чем указано в характеристике.

ВАЖНО: такой сигнал не слышен, но приводит к разрушению динамика;



* - Производитель оставляет за собой право менять технические характеристики и комплектацию товара без предварительного уведомления.