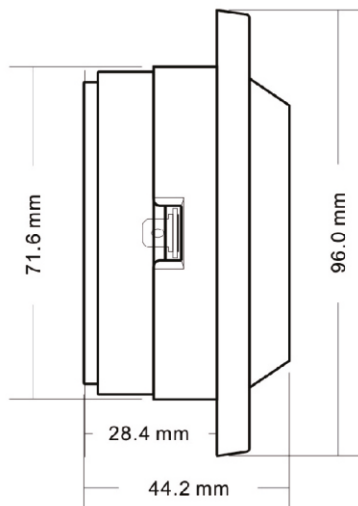
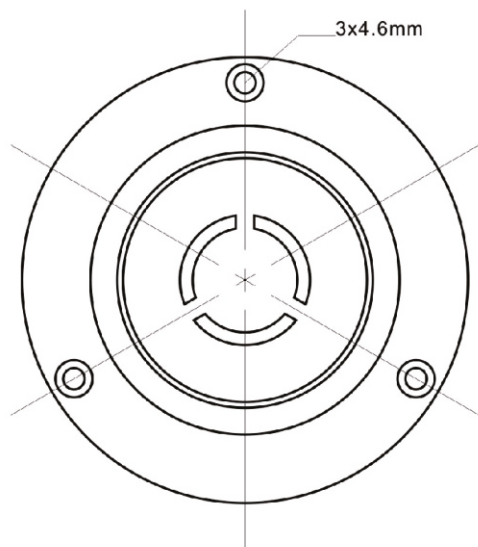




MAGNUM

MLT-1.0TI LIGHTSERIES



ТЕХНИЧЕСКИЕ ХАРАКТЕРИСТИКИ*

Установочный диаметр.....	4" (9,8 см)
Диаметр звуковой катушки.....	1" (2,5 см)
Чувствительность.....	103 дБ
Сопротивление.....	4 Ом
Кроссовер.....	разделительный конденсатор
Мощность RMS.....	50 Вт
Мощность MAX.....	150 Вт
Частотный диапазон.....	2500 - 20000 Гц

Больше информации смотрите на сайте: www.magnummobile.ru



* - Производитель оставляет за собой право менять технические характеристики и комплектацию товара без предварительного уведомления.