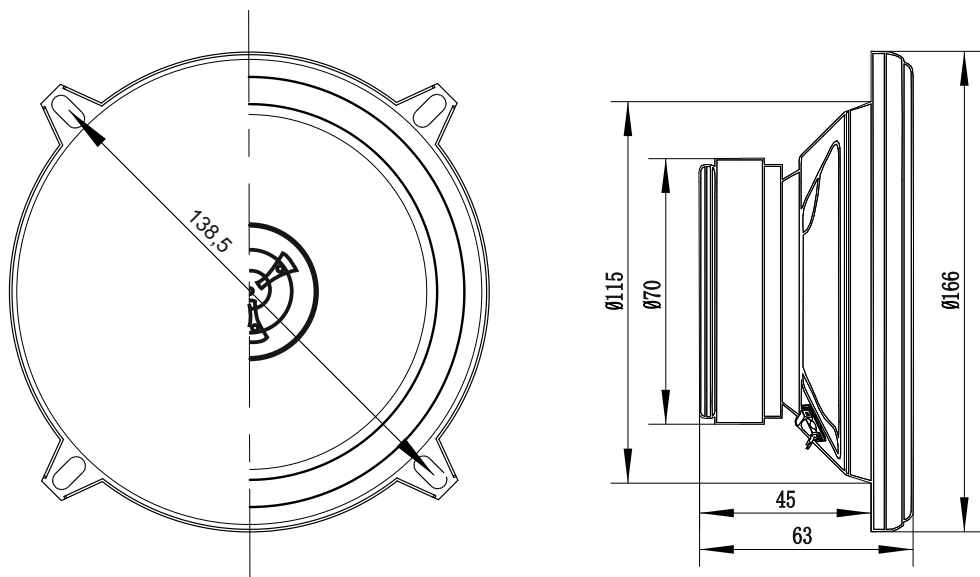


MAGNUM MLS-5.2 ДВУХПОЛОСНАЯ АКУСТИЧЕСКАЯ СИСТЕМА СЕРИИ LIGHT



Установочный диаметр:	5,2 дюймов (13,0 см)
Диаметр звуковой катушки:	1дюйм (2,5 см)
Сопротивление:	4 Ом
Кроссовер:	разделительный конденсатор
Мощность RMS:	50 Вт
Мощность MAX:	180 Вт
Чувствительность:	90 дБ
Частотный диапазон:	60 Гц - 20 000 Гц
Материал ВЧ излучателя:	полиэфиримид (PEI)
Материал НЧ излучателя:	полипропилен (IMPP)
Материал корзины:	штампованная сталь

Рекомендации по подключению излучателя к источнику сигнала:

- уровень подводимого сигнала не должен превышать значения указанного в характеристике
- рекомендуется использовать подводимую мощность 75% от максимальной