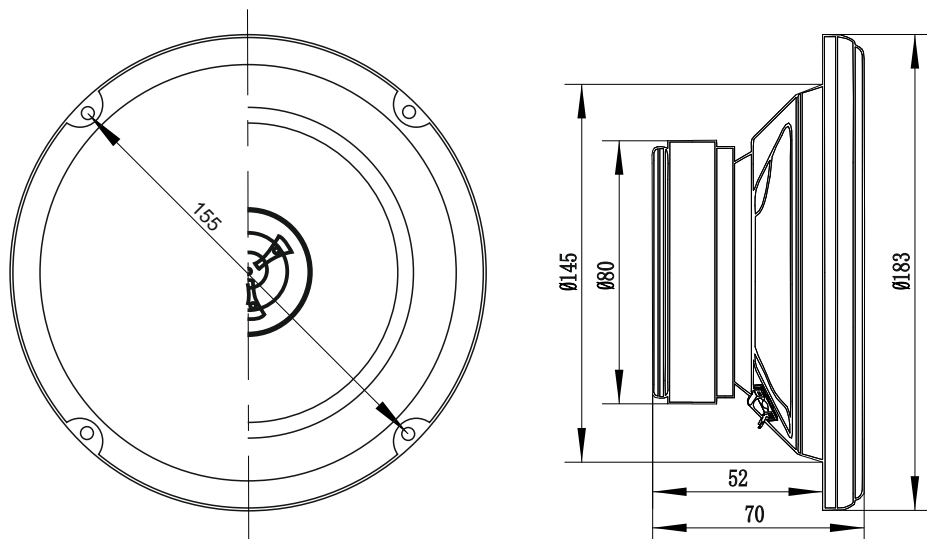


**MAGNUM MLS-6.5 ДВУХПОЛОСНАЯ АКУСТИЧЕСКАЯ СИСТЕМА
СЕРИИ LIGHT**



Установочный диаметр:	6,5 дюймов (16,5 см)
Диаметр звуковой катушки:	1дюйм (2,5 см)
Сопротивление:	4 Ом
Кроссовер:	разделительный конденсатор
Мощность RMS:	60 Вт
Мощность MAX:	210 Вт
Чувствительность:	91 дБ
Частотный диапазон:	55 Гц - 20 000 Гц
Материал ВЧ излучателя:	полиэфиримид (PEI)
Материал НЧ излучателя:	полипропилен (IMPP)
Материал корзины:	штампованная сталь

Рекомендации по подключению излучателя к источнику сигнала:

- уровень подводимого сигнала не должен превышать значения указанного в характеристике
- рекомендуется использовать подводимую мощность 75% от максимальной