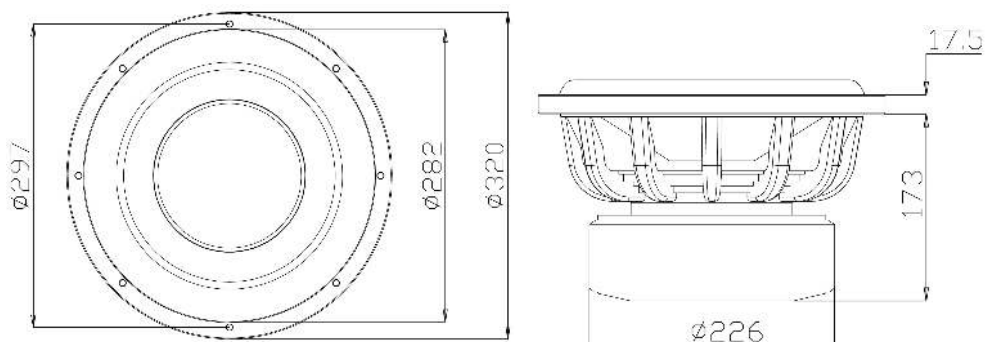


MAGNUM MXW 12-22DC САБВУФЕР СЕРИИ ЭКСПЕРТ



Установочный диаметр:	12 дюймов (30 см.)
Диаметр звуковой катушки:	3 дюйма (7,6 см.)
Сопротивление:	2x2 Ом.
Мощность RMS:	2000 Ватт.
Мощность MAX:	3000 Ватт.
Чувствительность (1M/W):	88 дБ.
Частота:	33-650 Гц.
Материал излучателя:	не пресованная бумага
Fs:	33 Гц.
Qts:	0.4
Vas	19

Рекомендации по подключению сабвуфера к источнику сигнала:

- используйте подключение только с кроссовером (фильтром усилителя), предназначенным для НЧ излучателей;
- не подключайте излучатель к широкополосному сигналу без кроссовера;
- частота среза кроссовера, должна соответствовать частотной характеристике изделия;
- уровень подводимого сигнала не должен превышать значения указанного в характеристике;
- сабвуфер должен быть установлен в корпус (акустическую панель) для корректной работы;
- сигнал НЧ не должен содержать низких частот, ниже значения указанного производителем. Помните, такой сигнал не определяется на слух, но приводит к разрушению излучателя:

Для получения оптимального результата, применяйте усилители MAGNUM