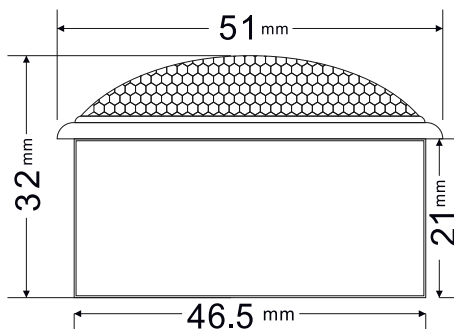
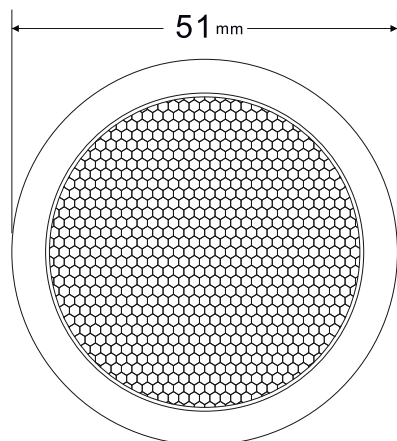




# MAGNUM

# MBT-25S

BASIC SERIES



## ТЕХНИЧЕСКИЕ ХАРАКТЕРИСТИКИ\*

Установочный диаметр.....	2" (5,1 см)
Диаметр звуковой катушки.....	1" (2,5 см)
Чувствительность.....	92 дБ
Сопротивление.....	4 Ом
Мощность RMS.....	45 Вт
Мощность MAX.....	90 Вт
Частотный диапазон.....	2500 - 20000 Гц
Кроссовер.....	внешний, первого порядка
Материал ВЧ излучателя.....	шёлк

Больше информации смотрите на сайте: [www.magnummobile.ru](http://www.magnummobile.ru)



\* - Производитель оставляет за собой право менять технические характеристики и комплектацию товара без предварительного уведомления.