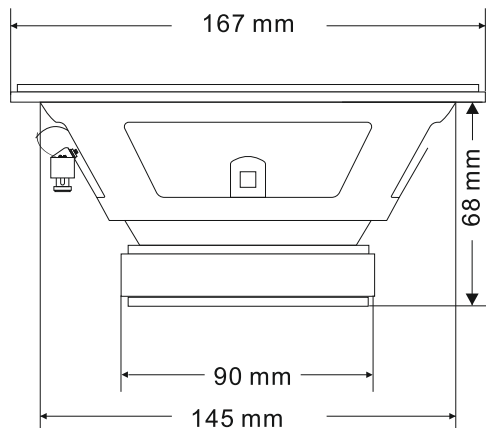
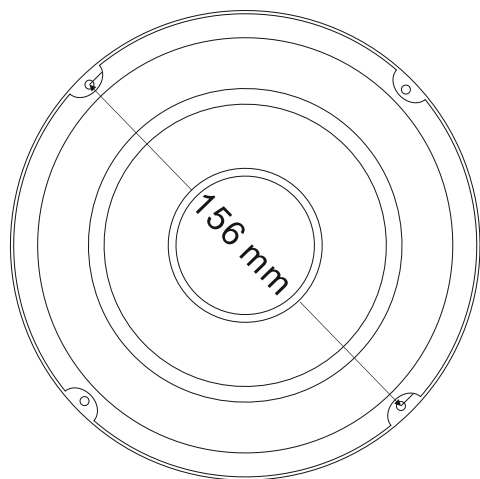




MAGNUM

MBS-6.5 MIDBASS BASIC SERIES



ТЕХНИЧЕСКИЕ ХАРАКТЕРИСТИКИ *

Установочный диаметр.....	6,5" (16,5 см)
Диаметр звуковой катушки.....	1" (2,5 см)
Чувствительность.....	94 дБ
Сопротивление.....	4 Ом
Мощность RMS.....	65 Вт
Мощность MAX.....	150 Вт
Частотный диапазон.....	65 - 14000 Гц
Материал широкополосного излучателя.....	бумага
Материал корзины.....	штампованная сталь

Больше информации смотрите на сайте: www.magnummobile.ru



Рекомендации по подключению излучателя к источнику сигнала:

- уровень подводимого сигнала не должен превышать значения указанного в характеристике;
- рекомендуется использовать подводимую мощность 75% от максимальной;

* - Производитель оставляет за собой право менять технические характеристики и комплектацию товара без предварительного уведомления.